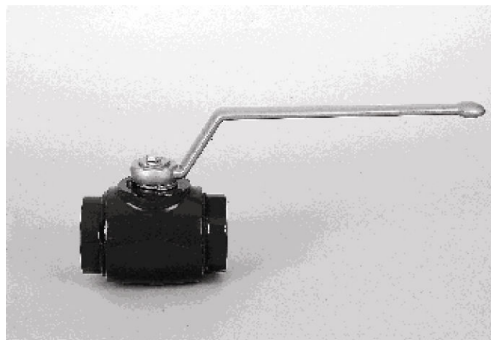


BKH



PRZYKŁAD ZAMÓWIENIA

BKH - 16S - 1 1 2 3
| | | | | |
A B C D E F

A : Typ zaworu

B : Type adaptora

C : Materiał korpusu

Możliwości :

- 1 = 9SMn28K (+ 100°C)
- 2 = St52-3 (+ 300°C)
- 8 = St52-3 (korpus)
9SMn28K (adaptor)
- 4 = 316Ti (stal nierdzewna) (+ 400°C)

Standardowa kombinacja materiałów :

- 1123** (stal cynkowana)
- 4423** (stal nierdzewna)

D : Materiał kuli i trzpienia

Możliwości :

- 1 = 9SMn28K
- 4 = stal nierdzewna
- 9 = mosiądz

E : Uszczelnienie kuli

Możliwości :

- 2 = POM-MoS2
- 3 = Buna-N
- 4 = Teflon

F : Uszczelnienie adaptora

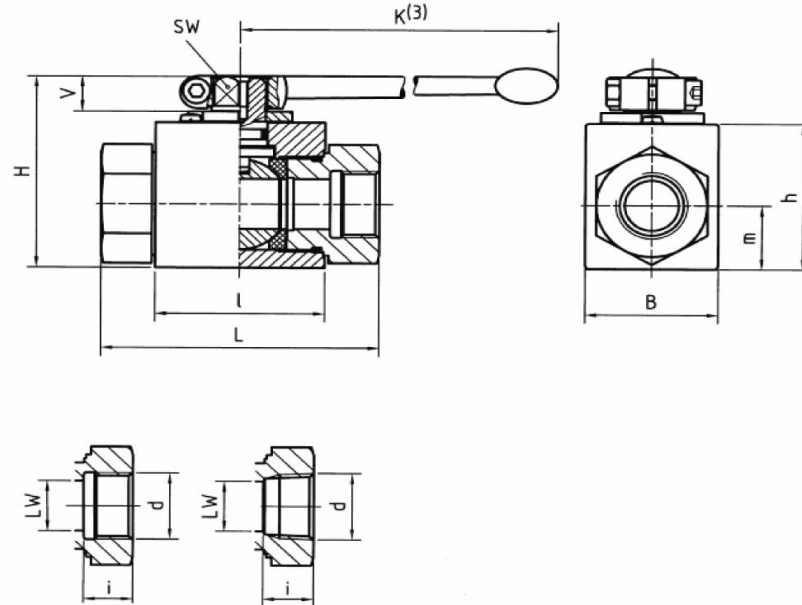
Możliwości :

- 3 = Buna-N (+ 100°C)
- 4 = Teflon (+ 220°C)
- 5 = Viton (+ 200°C)
- 6 = EPDM (+ 130°C)

Standardowo zawór posiada dźwignię wygiętą (zob. str. 274)

BKH-G..
GWINT BSP

BKH-NPT..
GWINT NPT



Oznaczenie	DN (mm)	PN (bar)	Wymiary											Masa (kg)	
			LW (mm)	L (mm)	I (mm)	B (mm)	H (mm)	h (mm)	m (mm)	v (mm)	SW (mm)	K (mm)	i (mm)		d (mm)
BKH-G1/8	4	500	5	69	40	26	47	33	13.5	11	9	115	10	G 1/8"	0.4
BKH-G1/4	6	500	6	69	40	26	47	33	13.5	11	9	115	14	G 1/4"	0.4
BKH-G3/8	10	500	10	72	43	32	52	38	17.5	11	9	115	14	G 3/8"	0.5
BKH-G1/2-SW9 (*)	13	500	13	83	48	35	54	40	19	11	9	115	16.3	G 1/2"	0.6
BKH-G1/2-SW12	16	400	15	83	48	38	63	46	19	13	12	160	16.3	G 1/2"	0.7
BKH-G5/8-SW9 (*)	13	500	13	83	48	35	54	40	19	11	9	115	16	G 5/8"	0.6
BKH-G5/8-SW12	16	400	15	83	48	38	63	46	19	13	12	160	16	G 5/8"	0.7
BKH-G3/4	20	315	20	95	62	49	75	57	24.5	14	14	200	18	G 3/4"	1.5
BKH-G1	25	315	25	113	66	58	83	65	29.5	14	14	200	20	G 1"	2.2
BKH-G1 1/4	25/32	315	25	120	66	58	83	65	29.5	14	14	200	22	G 1 1/4"	2.3

(*) = Wersja standardowa

Oznaczenie	DN (mm)	PN (bar)	Wymiary											Masa (kg)	
			LW (mm)	L (mm)	I (mm)	B (mm)	H (mm)	h (mm)	m (mm)	v (mm)	SW (mm)	K (mm)	i (mm)		d (mm)
BKH-NPT1/4	6	500	6	69	40	26	47	33	13.5	11	9	115	17	NPT 1/4"	0.4
BKH-NPT3/8	10	500	10	78	43	32	52	38	17.5	11	9	115	17.4	NPT 3/8"	0.5
BKH-NPT1/2	13	500	13	104	48	35	54	40	19	11	9	115	25	NPT 1/2"	0.7
BKH-NPT3/4	20	315	20	112	62	49	75	57	24.5	14	14	200	23.1	NPT 3/4"	1.6
BKH-NPT1	25	315	25	119	66	58	83	65	29.5	14	14	200	27.8	NPT 1"	2.3
BKH-NPT1 1/4	25/32	315	25	130	66	58	83	65	29.5	14	14	200	23	NPT 1 1/4"	2.5